

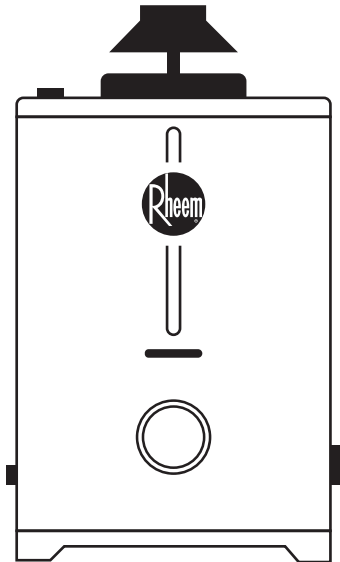


El nuevo grado de confort

MANUAL DE INSTRUCCIONES

CALENTADOR DE AGUA INSTANTÁNEO A GAS

Calentador a Gas 8L



Modelos:
HRT-CHL08P
HRT-CHL08N

Se requiere de personal calificado y/o autorizado para su instalación.

ARTEFACTO DISEÑADO Y FABRICADO PARA RHEEM PERÚ



ÍNDICE

Introducción.....	3
Especificaciones del producto.....	4
Diagrama del producto.....	5
Instrucciones de instalación.....	6
Instalación hidráulica.....	9
Instalación del calentador.....	14
Instrucciones de uso.....	16
Mantenimiento.....	18
Solución de problemas.....	19
Póliza de garantía.....	23

La empresa se reserva al derecho de cambiar, sin previo aviso, las especificaciones y características del producto, a fin de optimizar su performance y bondades.



- 1.- Este producto no está destinado para ser utilizado por personas (incluido niños) con una reducción de capacidad física, sensorial o mental, o con falta de experiencia y conocimientos, a menos que se les haya dado supervisión o instrucción en relación con el uso del artefacto, por una persona responsable de su seguridad. Los niños deben ser supervisados para asegurarse de que no jueguen con el producto.
- 2.- Si el cable de conexión se daña, éste debe ser reemplazado por el fabricante o un servicio técnico autorizado por éste para evitar cualquier riesgo.



INTRODUCCIÓN

Respecto a su elección, le informamos que el calentador de agua a gas Rheem está fabricado con la mejor tecnología, manteniendo los niveles globales de calidad. Así como el respaldo de nuestra estructura de red de servicio y post-venta. Este calentador de agua ha sido desarrollado exclusivamente para el calentamiento de agua para uso residencial como duchas, lavabos, fregaderos, lavadoras y bañeras. El uso para otros fines como sistemas combinados, calderas y piscinas, podría resultar en la pérdida de la garantía. Consulte al Servicio Técnico de Rheem, para una mejor orientación. Este calentador de agua preferentemente debe de ser instalado por Técnicos Acreditados Rheem, para su seguridad y mantener su garantía.

Lea cuidadosamente y guarde en lugar seguro este manual con el fin de facilitar su posterior consulta.

CONSIDERACIONES Y RECOMENDACIONES

El propósito de este manual es proporcionar al instalador las instrucciones y recomendaciones básicas para la correcta instalación y ajuste del calentador de agua, explicar las características, funcionamiento, precauciones de seguridad, mantenimiento y solución de problemas que se pudieran presentar con el calentador de agua.

Es muy importante que las personas que instalen, operen o ajusten este calentador de agua, lean atentamente las instrucciones sobre cómo realizar estas operaciones. Si usted no entiende las instrucciones o cualquier término que se menciona en este documento, busque ayuda profesional.

¡IMPORTANTE! Este equipo no se destina para utilizarse por personas (incluyendo niños) cuyas capacidades físicas, sensoriales o mentales sean diferentes o estén reducidas, o carezcan de experiencia o conocimiento, a menos que dichas personas reciban una supervisión o capacitación para el funcionamiento del calentador de agua por una persona responsable de su seguridad.

Los niños deben supervisarse para asegurar que ellos no empleen los equipos o componentes como juguete.

Lea atentamente las instrucciones y consérvelo en un lugar seguro para futuras consultas.

Los calentadores se fabrican únicamente para funcionar con el tipo de gas señalado, la elección del calentador a gas debe de hacerse al momento de la compra, de acuerdo con el suministro de gas disponible en su residencia.



ESPECIFICACIONES TÉCNICAS

PARÁMETROS DE RENDIMIENTO TÉCNICO

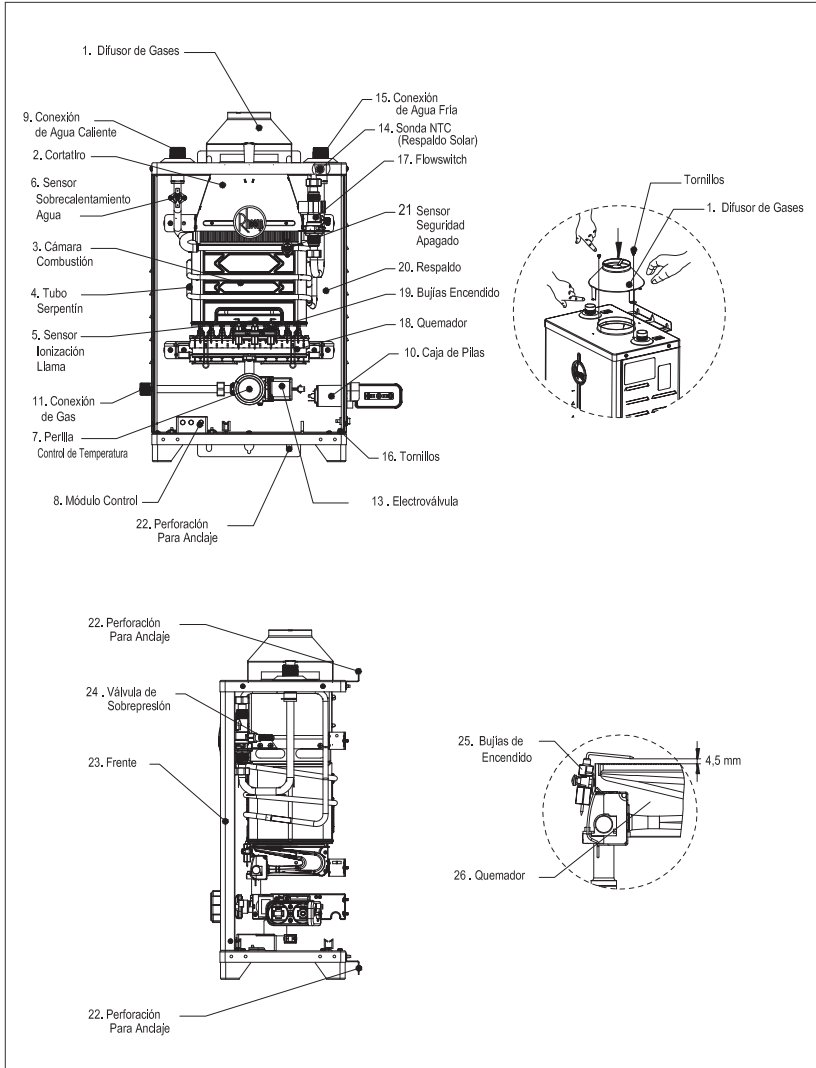
ESPECIFICACIONES TÉCNICAS	UNIDADES	HTR-CHL08P	HTR-CHL08N
Capacidad de calentamiento (25 °C)	L/min	5,5	5,7
Capacidad de calentamiento (20 °C)	L/min	8	8
Carga térmica	kW	9,6	9,9
Presión alimentación de gas LP/Nat	kPa (ca)	2,74 (11")	1,76 (7")
Presión mínima de agua requerida para encendido*	kPa (gr/cm) ²	9,8 (98)	9,8 (98)
Flujo mínimo requerido para funcionamiento**	L/min	2,4	2,4
Presión máxima de agua	MPa (kg/cm) ²	0,686 (7)	0,686 (7)
Dimensiones del artefacto: Frente / Fondo / Alto	mm	340 / 220 / 600	340 / 220 / 600
Diámetro Ext. Collarín evacuación de gases	mm	75	75
Peso neto del equipo (embalado)	kg	9.5 (10)	9.5 (10)

* Presión de arranque 5,0 kPa (50 gr/cm) en condiciones óptimas de instalación.

** Flujo mínimo 2,1 L/min en condiciones óptimas de instalación.

** Con regaderas de flujo medio no mayor a 6 L/min.

DIAGRAMA DEL PRODUCTO





INSTRUCCIONES DE INSTALACIÓN

PRECAUCIÓN ANTES DE LA INSTALACIÓN

- Es obligatorio que la instalación sea realizada por un Técnico y capacitado para la correcta instalación del equipo.
- Antes de conectar la tubería de agua y de gas, es necesario revisar que no haya obstrucciones en los conectores y tuberías (limpieza de las tuberías).
- Es importante que la presión de gas sea la correcta para suministrar al calentador.
- Utilizar solamente el tipo de gas indicado en la placa situada al lado del calentador.
- Antes de conectar el calentador, por favor lea las instrucciones en la etiqueta lateral del dispositivo.
- Nunca instale este calentador en lugares con alta concentración de contaminantes.
- Si se usa Gas Natural debe revisarse la presión en el medidor a la entrada de la residencia o edificio.
- La presión de alimentación de gas debe estar regulada de acuerdo al tipo de combustible que se utilice: Gas L.P. a 2,74 kPa (27,94 gf/cm²) y Gas Natural a 1,76 kPa (17,95 gf/cm²).
- No instale el calentador en lugares cerrados, mal ventilados o cercanos a material inflamable.
- Se recomienda no realizar la instalación del calentador a gas en baños ni dormitorios.
- En todos los casos de sustitución o nueva construcción, deberá de ser revisado el regulador de gas L.P. con la intención de atestiguar su correcta operación (presión de salida 2,74 kPa o 27,9a gf/cm²).
- Cuando el equipo es desempacado es importante instalar el difusor. Debe fijarse en la parte superior de calentador con los dos tornillos incluidos.

ADVERTENCIA

Gas de alimentación.- El calentador deberá corresponder al tipo de gas a usar. En la Placa de identificación del producto aparece claramente el tipo de gas para el cual el equipo fue diseñado. Asegúrese que las condiciones de distribución locales (naturaleza y presión del gas) y el ajuste del calentador sean compatibles.

La tubería de alimentación del gas deberá tener una llave de paso para cortar el suministro de gas y deberá estar accesible para su operación.

La tubería de alimentación de agua deberá tener una llave de paso para cortar el suministro de agua. La conexión de entrada de agua fría debe ubicarse al lado derecho, la conexión de salida de agua caliente al lado izquierdo y la conexión de entrada de gas al centro, todas vistas de frente al producto.

NO DEBE EFECTUARSE SOLDADURAS DIRECTAMENTE EN LAS CONEXIONES DE ENTRADA Y SALIDA DE AGUA A GAS, TODAS LAS SOLDADURAS SE DEBERÁN DE REALIZAR POR SEPARADO Y POSTERIOR CONECTAR A LAS CONEXIONES DEL CALENTADOR, NO RETIRE EL FILTRO DEL FLOWSWITCH NI DE LA VÁLVULA DE GAS, EL NO CUMPLIMIENTO DE LO ANTERIOR, SERÁ MOTIVO DE PÉRDIDA DE LA GARANTÍA.

Para la alimentación de gas al calentador, no utilice reguladores de alta presión, ya que se podría producir fuga en la válvula de gas.

La instalación deberá hacerse de acuerdo a la reglamentación local vigente, que fija los requisitos mínimos de seguridad para la instalación de artefactos a gas.



MONTAJE DEL CALENTADOR DE AGUA

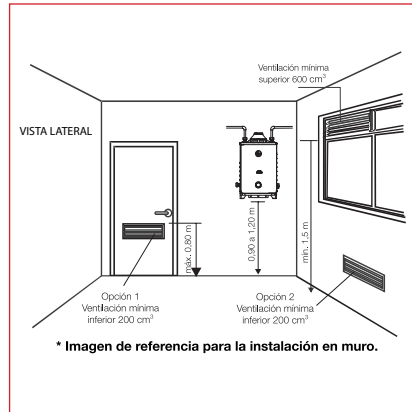
- Asegúrese que la ubicación del aparato permita llegar a él de forma fácil para su operación y mantenimiento.
- Antes de fijar el aparato, compruebe que la ubicación es la mejor, tomando en cuenta la altura, posición, las conexiones de agua y gas.
- La ubicación ideal del aparato, es donde permita al usuario ver perfectamente y sin restricciones la parte frontal del Calentador, los controles de este (perilla selectora de temperatura, botón de encendido y pantalla digital).
- Fácil instalación, tiene soportes en el propio gabinete en la parte posterior del Calentador. El equipo puede instalarse tanto a nivel de piso elevado con una base de 50 cm de alto, o bien se puede colocar soportado a la pared.
- Si el equipo lo colocará en pared, presente el aparato en el lugar de instalación, marque los orificios del gabinete en la pared, retire el gabinete y perforo la pared con un taladro adecuado. Coloque los casquillos o taquetes en los orificios e instale el aparato de modo que permanezca firme y seguro en la pared.

Precaución: No instale el aparato a la intemperie sin la adecuada protección contra polvo, agua u otros líquidos, es decir, que no esté expuesto a las inclemencias del tiempo y sus variaciones.

Evite accidentes, antes de perforar la pared, asegúrese de que el lugar elegido para la perforación no coincida con las tuberías de agua o gas que estén ocultas en la pared donde se instalará el aparato.

SELECCIÓN DEL LUGAR DE INSTALACIÓN

- Antes de iniciar la instalación, lea la información contenida en este Manual. La instalación correcta de la unidad es un requisito previo para el buen funcionamiento.
- La instalación debe ser realizada por un Técnico debidamente capacitado y calificado.
- La instalación por su cuenta o por personas no calificadas, puede presentar riesgos que comprometan el correcto funcionamiento del producto, además de la pérdida de Garantía.
- Este Manual además de auxiliar en la instalación del calentador de agua, puede orientar al cliente en los detalles y manejo del mismo, así como piezas de seguridad y requisitos de garantía.
- Al abrir el paquete asegúrese de que el producto esté en perfecto estado.



- En nueva construcción, se debe considerar desde el proyecto la ubicación para ser instalado.
- El quipo no se debe instalar en lugares cerrados que no cuenten con la ventilación mínima requerida.
- En caso el equipo se instale en un lugar exterior, se recomienda que este sea protegido de la lluvia y viento. Los materiales que puede utilizar en la instalación de la chimenea son:
- El producto no requiere ducto de evacuación de gases para su funcionamiento, por lo que se recomienda contar con la ventilación interior adecuada sugerida.
- No instalar en lugares donde exista una exposición directa al sol y lluvia.
- No instale el calentador cerca de rejillas de calefacción o refrigeración, la distancia mínima requerida para instalación cerca de estos dispositivos es de 1,20 m.
- Por su seguridad, se prohíbe la instalación de este calentador de agua en baños y dormitorios.
- La presión de entrada de agua fría debe de ser mayor a 12 kPa para todos los modelos.
- Coloque la tubería de alimentación de agua.
- Utilice un regulador de presión con suficiente flujo de gas, al máximo especificado.
- Coloque una válvula del tipo bola de ½".
- Compruebe que las medidas de la tubería de gas cumplen con el flujo requerido del calentador.



INSTALACIÓN HIDRÁULICA

El diámetro de las tuberías debe ser al menos de 3/4" o más.

Antes de realizar la conexión del calentador a la toma de agua, abrir el agua fría y los medios necesarios para permitir que el agua fluya a través de la tubería para eliminar cualquier residuo que se haya acumulado en el interior. Confirmar que la presión del agua que se suministra al producto se ajuste a la presión máxima recomendada de acuerdo a la Tabla de la página número 4.

Conectar correctamente el suministro de agua para la entrada de agua fría del calentador, y la salida de agua caliente a la extensión de la instalación de agua caliente del domicilio. Se puede identificar fácilmente la entrada de agua fría y agua caliente, conexión de agua fría del lado derecho del calentador, conexión de agua caliente al lado izquierdo del calentador, ubicadas en la parte superior del producto. **Se debe mantener el suministro de agua fría cerrado hasta finalizar la instalación al 100%.**

Después de realizadas las conexiones de agua, se deben de abrir las válvulas o grifos de los puntos de uso de agua caliente y abrir la válvula de agua fría y válvula de drenado del equipo para eliminar el aire que pudo quedar en el interior del calentador, a continuación, se deben de cerrar las entradas hasta la finalización del instalación del producto.

Nunca se deben utilizar las tuberías de agua fría para la instalación de la tierra física de aparatos eléctricos.

El suministro de agua al calentador debe de ser potable, deberá estar libre de sales y químicos que puedan dañar el equipo, el uso directo de agua de pozo no es recomendable y puede afectar el correcto funcionamiento del equipo y perder la garantía, ya que el agua debe de estar dentro de los estándares comunes. El uso de agua directamente de la red de alimentación depende de la constancia de la presión y el uso inadecuado de estas condiciones implica la pérdida de garantía.

En los puntos de uso, dar preferencia a la instalación de los mezcladores tipo "Y" (agua caliente – agua fría) que garantizan un buen rendimiento del producto y evitan el que el equipo se apague durante su uso.

Para el uso de mezcladores del tipo de palanca única (monomando), asegurarse de que la presión de las redes de agua caliente y fría están correctamente equilibrados.

Habiendo la necesidad de presurizar el suministro de energía hidráulica (agua), hacerlo también en el resto de los puntos de suministro de agua fría, con el fin de tener una mezcla de agua equilibrada.

Atención: Este calentador de agua debe de ser utilizado bajo las siguientes condiciones de suministro de agua:

- Agua potable libre de productos químicos corrosivos, arena, suciedad y otros agentes contaminantes.
- Con una temperatura de agua a la entrada superior a los 3° C, y no superior a los 65°C.
- Libre de sedimentos y depósitos de piedra caliza.
- No invierta las conexiones de agua caliente y fría porque el calentador no funcionará.
- Será necesario reforzar la pared si no es lo suficientemente firme para soportar el calentador.
- Use solamente cinta teflón en las conexiones y líneas de agua caliente y fría.
- No abrir de manera rápida y en exceso el agua fría, al momento de estar usando el agua caliente, para evitar el golpe de ariete.
- Al momento de la ducha, si no está usando la regadera, mantener las llaves cerradas.

IMPORTANTE: La garantía ofrecida de fábrica no cubre el uso de agua fuera de las normas y patrones de abastecimiento de red de agua pública. En el caso de utilizar agua de pozos, se debe de realizar un análisis con anterioridad de aspectos físico-químicos de la misma, y adaptarlo a las condiciones de la red de suministro público. Mantenga el control de las instalaciones de agua físico-químicos para el cobre: rango ideal es un pH de 7,2-7,6, alcalinidad 80-120 ppm de cloro residual 1,0 ~ 3,0 ppm.

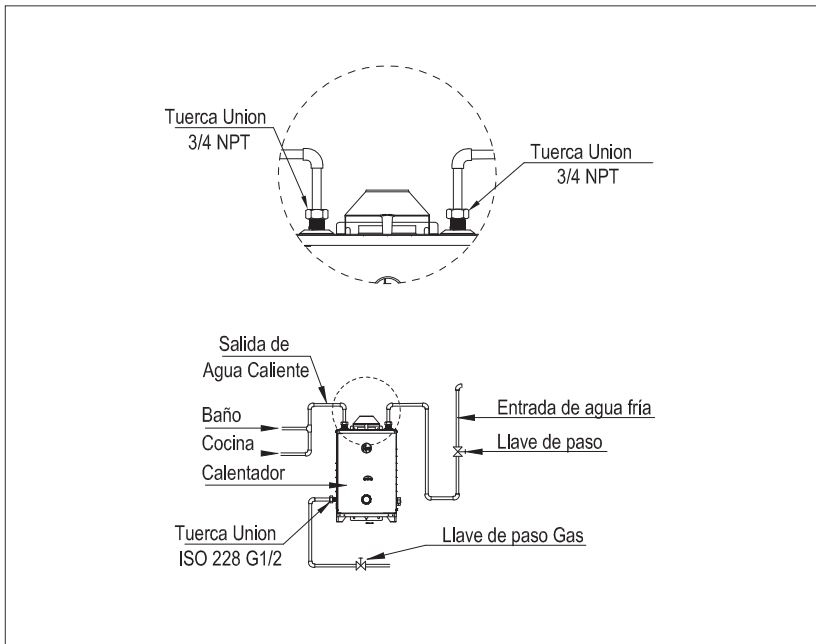
Existen 2 tipos de instalación hidráulica:

SISTEMA ABIERTO

Sistema abierto (por medio de tinaco) para alimentación de agua al calentador, se debe instalar en la entrada de agua fría un jarro de aire.

Es aquel en el que el agua es almacenada en un depósito de agua elevada (tinaco) y surtida a la instalación por gravedad.

En este sistema instale un jarro de aire a la entrada de agua fría y otro en la salida de agua caliente, sin llaves u otra posible obstrucción.

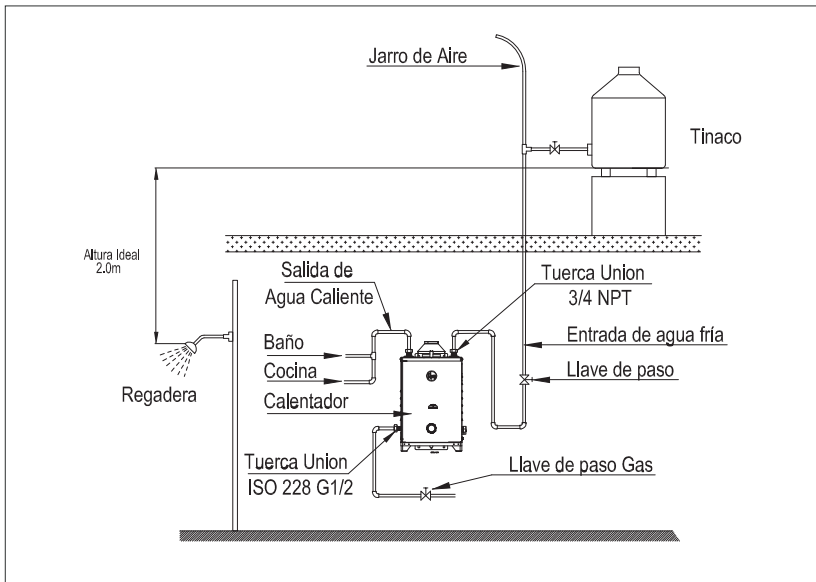




SISTEMA CERRADO

Sistema cerrado para alimentación de agua al calentador: se debe instalar en la salida de agua caliente una válvula de alivio (no incluida) calibrada a lo que especifique el fabricante del calentador.

Es aquel en el que el agua es suministrada de la red o bien por bombas o equipo hidroneumático directamente a las instalaciones y mantiene presiones constantes y elevadas en la red hidráulica del sistema a 343,2 kPa (3,5 kg/cm²). En el sistema cerrado, por seguridad, instale siempre una válvula de alivio (no incluida) calibrada a no más de 686 kPa (7kg/cm²).

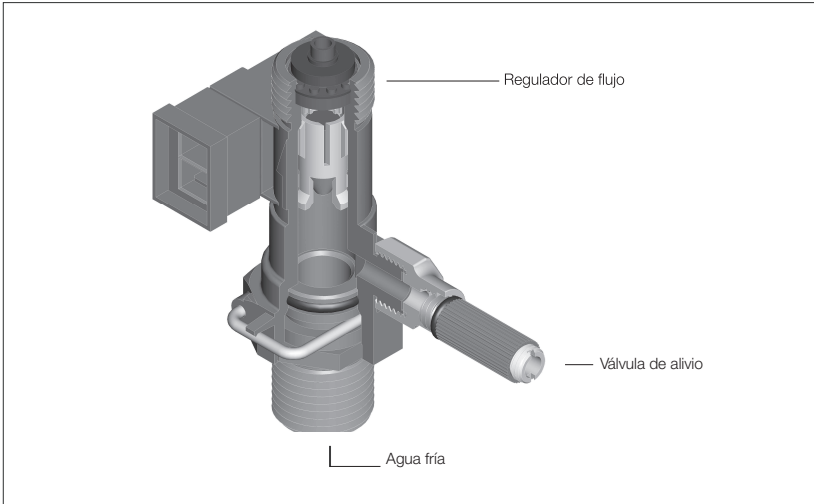


- La altura mínima del tinaco a la regadera más alta, para que su equipo funcione adecuadamente es de 1,2 m (1,2 metro columna de agua, lo equivalente a 0,12 kPa o 120 gr/cm²) para todos los modelos.
- Considerar que a mayor altura mejorará el funcionamiento del equipo.
- Siempre debe utilizar tubería de cobre a la entrada de agua fría.
- Si tiene otro tipo de tubería debe instalar al menos 5 metros con tubería de cobre.
- No se recomienda usar otra modalidad o incluir válvula antiretorno. En la salida de agua caliente siempre debe utilizar tubería de cobre hasta el punto de uso.

¡Cuidado! El uso de tubería C/PVC en la instalación hidráulica puede originar fallas en el sistema hidráulico. Se recomienda por lo menos 1 vez al año revisar la válvula de alivio para asegurar que esté en buenas condiciones de funcionamiento.

Las entradas para instalar el agua fría están a la derecha y para el agua caliente a la izquierda. Se recomienda instalar una llave de paso de flujo tipo compuerta o esfera para el control de agua en la entrada de agua del calentador (derecha).

OPERACIÓN EN ZONAS DE ALTA Y BAJA PRESIÓN



Si la red de agua donde el calentador está instalado tiene una presión estática mayor a 50 kPa (0,509 kgf/cm²), debe usted insertar el regulador de flujo de acuerdo a la figura.

1. Desmonte el flowswitch.
2. Inserte el regulador de flujo en donde se muestra en la figura.
3. Montar el flowswitch.

El regulador de flujo se encuentra junto con el manual.

RELACIÓN TIEMPO / TEMPERATURA EN CASOS DE QUEMADURAS

Temperatura del Agua	Tiempo para generar quemaduras graves
49°C (120°F)	Más de 5 minutos
52°C (125°F)	1 - ½ a 2 minutos
54°C (130°F)	Cerca de 30 segundos
57°C (135°F)	Cerca de 10 segundos
60°C (140°F)	Menos de 5 segundos
63°C (145°F)	Menos de 3 segundos
66°C (150°F)	Cerca de 1 - ½ segundo
68°C (155°F)	Cerca de 1 segundo



CONEXIÓN DE GAS

Verificar que el suministro de gas en el domicilio sea compatible con el gas requerido por el calentador. Antes de efectuar la instalación debe de realizar las siguientes comprobaciones:

- Asegurarse que no existan residuos y/o posibles fugas de gas en las instalaciones.
- Asegurarse que el tipo y la presión del suministro de gas cumple con las características del calentador.
- La tubería de alimentación del medidor a la conexión al pie del calentador debe de ser de un diámetro de 1/2" (13 mm) o más, para el correcto funcionamiento del calentador.
- La conexión de suministro de gas (rígida) debe ser G1/2" ISO228/1.
- La presión de gas a la entrada del calentador debe de ser 1,76 kPa para gas natural, o 2,74 kPa para el gas LP. Si la presión es superior o inferior ponerse en contacto con el proveedor de gas para realizar los ajustes o correcciones necesarias.

NOTIFICACIÓN

Para asegurar el funcionamiento correcto del calentador, las tuberías de gas y el medidor deben de estar correctamente dimensionadas.

- El suministro de gas debe de estar dimensionad para el flujo requerido por el calentador, y estar equipado con los dispositivos de seguridad y controles necesarios.
- Si el calentador no va a ser utilizado durante un largo período, se recomienda cerrar el gas de la llave principal.
- No utilice las tuberías de gas para poner a tierra equipos eléctricos.
- Utilice una solución jabonosa para revisar uniones y conexiones a gas, de esa forma descarta fugas, ya que las burbujas de jabón le pueden indicar fugas de gas.
- Las conexiones de fábrica también se deben de comprobar después que el calentador se ponga a funcionar.
- Utilizar el jabón de espuma o detergente para evaluar la presencia o ausencia de fugas de gas.

SI DETECTA OLOR A GAS

- No conecte ni manipule dispositivos eléctricos o cualquier otro equipo que genere chispa.
- No toque ningún dispositivo eléctrico o electrónico, no encienda cerillos/fósforos, no utilice el teléfono.
- Ventile el lugar mediante la apertura de puertas y ventanas.
- Asegúrese que el olor es solo en la propiedad, o si viene de fuera de la propiedad.
- Comuníquese con su proveedor de gas o H. Cuerpo de Bomberos mediante el uso del teléfono de un vecino.
- La instalación y mantenimiento de su instalación de gas, deben ser realizados solo por personal calificado del proveedor de servicio de gas o una empresa autorizada y calificada por este último.



INSTALACIÓN DEL CALENTADOR

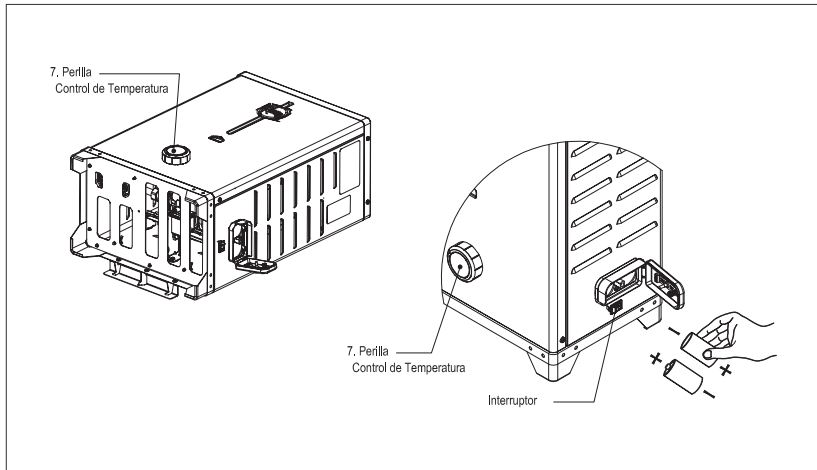
Preparación del calentador (referencia página 5)

1. Desmontar la perilla de regulación (7) tirándola hacia fuera.
2. Desmontar el tornillo que fija el frente a la válvula de gas.
3. Desmontar los tornillos (16) ubicados en la zona lateral del frente.
4. Retire el frente tirando hacia fuera la parte inferior y luego desplácelo hacia arriba, desconectando los cables del interruptor.
5. Fijar firmemente el respaldo (20) al muro, haciendo uso de las dos zonas de anclaje (21) preparadas para tal fin ubicadas en el respaldo del calentador.
6. Montar la conexión de entrada de agua (15), salida de agua (9) y la conexión del gas combustible (11).
7. Conectar el difusor del calentador con dos pernos para mayor seguridad.
8. Abrir las llaves de paso de agua y gas, verificando la hermeticidad de ambos circuitos.
9. Reinstale el frente, conectando los cables del interruptor, fije con los tornillos (14).
10. Montar la perilla de regulación.
11. Comprobar la hermeticidad.
12. Abrir las llaves de paso del gas y del agua.
13. Comprobar la hermeticidad del calentador y las conexiones del gas y agua.
14. Control de funcionamiento.
15. Poner en funcionamiento el calentador de agua oprimiendo el interruptor de encendido.
16. Comprobar el funcionamiento y la instalación de la salida de los humos de la combustión.

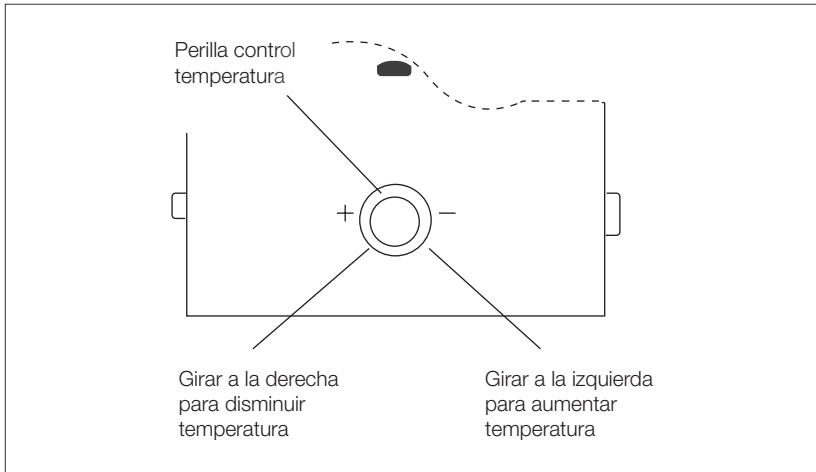


INSTRUCCIONES DE USO

- Asegúrese que el calentador tenga instaladas dos pilas alcalinas tipo D de 1,5 V en la caja de pilas, respetando la polaridad indicada en la tapa y que estén en buen estado.



- Encendido.- Para energizar el calentador sólo debe activarse el sistema electrónico, para ello presione el interruptor en la posición "I".
- Abra la llave de agua caliente y el calentador encenderá automáticamente. Para regular la temperatura gire la perilla según se indica en el diagrama izquierdo de la página 17 siguiente.
- Para cambiar las pilas cuando estén agotadas, efectuarlo con cuidado para no dañar la caja; puede ayudarle en esta operación con cualquier atornillador de punta plana. Fíjese que la polaridad de las pilas (símbolo + o -) coincida con lo indicado al interior de la tapa de la caja de pilas (ver figura superior, lado derecho).
- Para apagar el calentador sólo cierre la llave de agua caliente.
- Si desea dejar el calentador fuera de servicio, presione el interruptor en la posición "O"



Los calentadores están diseñados para únicamente utilizar agua caliente, es por ello que se debe ajustar la temperatura deseada con la perilla en el calentador de agua. Si aún así quiere mezclarse, se debe abrir la llave de agua fría con pequeños giros hasta obtener la temperatura deseada.

Una vez que enciende el calentador, el agua caliente tarda en salir aproximadamente 10 segundos, dependiendo de las condiciones atmosféricas, de las distancias y de la calidad de la instalación.

IMPORTANTE

- Los materiales combustibles como trapos de limpieza, materiales o líquidos inflamables, etc, no deben de ser colocados ni almacenados cerca de este calentador de agua.
- La falta de mantenimiento preventivo de rutina recomendado, puede perjudicar el correcto funcionamiento del calentador de agua, y puede causar peligros asociados con el monóxido de carbono, temperaturas excesivas altas y otras condiciones potencialmente peligrosas.
- Peligro de descarga eléctrica, antes del mantenimiento asegúrese que al calentador le han sido retiradas las baterías alcalinas (pilas) para evitar lesiones y daños a los componentes.



MANTENIMIENTO

El mantenimiento del calentador, debe ser efectuado por el servicio técnico autorizado.

- Para un confiable y seguro funcionamiento del calentador. Se necesita un mantenimiento por lo menos una vez al año, efectuado por el servicio técnico autorizado.
- Si la pared donde se va a montar el calentador es de material no resistente al fuego (madera, etc.) deberá interponerse una plancha de material incombustible (no quebradizo) y su tamaño debe exceder al menos, en 100 mm el contorno del calentador de agua.
- En caso de que el calentador por alguna razón quedara fuera de servicio permanentemente, deberá llamar al servicio técnico autorizado.

MANTENIMIENTO NO CUBIERTO POR LA GARANTÍA

Después de un año, deberá darse mantenimiento al calentador de agua, revisar y limpiar a fondo, así como eliminar las incrustaciones interiores de los ductos de agua, si fuera necesario. El mantenimiento debe ser efectuado sólo por el servicio técnico autorizado, el cual realizará como mínimo los siguientes trabajos:

- **Camara de combustión.** Limpiar el conducto de aletas y desincrustar con productos comerciales apropiados siguiendo las instrucciones dadas por el fabricante. Reponer todas las empaquetaduras y sellos al volver a montar el cuerpo interior.
- **Circuito de gas.** Comprobar la hermeticidad del circuito de gas. Para ello, hacer funcionar el equipo y abrir la llave de agua caliente; al cerrar ésta, el quemador no debe permanecer encendido. Eventualmente limpiar el filtro de gas ubicado a la entrada de la conexión de gas (De acuerdo a los diagramas de la página 5).
- **Frente.** Limpiar el frente con un paño húmedo y detergente no abrasivo.
- **Pilas.** Substituir las 2 pilas alcalinas una vez al año o cuando estén agotadas. No realizar conexiones de alimentación eléctrica externa y solo utilizar 2 pilas alcalinas de tipo D (?), de 1,5 V, caso contrario el equipo puede presentar fallas y no funcionar.
- No utilizar otro tipo de batería que no sea alcalina, ya que esto impactará de forma negativa en la vida útil de su equipo.

Nota: Cuando las pilas estén agotadas, el calentador no encenderá, al no producirse la chispa eléctrica en la bujía de encendido.

- **Electroválvulas.** Comprobar el correcto funcionamiento de la electroválvula de la siguiente forma: Estando el calentador en funcionamiento, desconecte la electroválvula de su respectivo conector eléctrico y compruebe que el calentador se apaga. Conecte nuevamente la electroválvula. Si el calentador no se apaga en algunas de las comprobaciones realizadas, cambie la electroválvula por una nueva.

- **Distancia de bujías.** Verificar que la distancia de las bujías al quemador sea de 4 mm aproximadamente. Si la distancia es otra, contacte a un profesional o personal calificado para realizar la corrección pertinente.

ADVERTENCIA: ES FRECUENTE LA PRESENCIA DE INSECTOS TALES COMO ARAÑAS, TIJERILLAS, ETC. AL INTERIOR DE LOS QUEMADORES. DADO QUE ESTA SITUACIÓN PERJUDICA NOTORIAMENTE LA BUENA COMBUSTIÓN Y OPERACIÓN DE SU CALENTADOR DE AGUA, RECOMENDAMOS LIMPIAR EL INTERIOR DE LOS QUEMADORES PRINCIPALES JUNTO CON EL MANTENIMIENTO ANUAL RECOMENDADO.



PRECAUCIONES CONTRA LAS HELADAS

En caso de que el Calentador quede instalado en zonas susceptibles de congelamiento del agua por bajas temperaturas, se recomienda purgar el agua del equipo cuando éste se encuentra sin uso.

Para tal efecto siga las siguientes instrucciones:

1. Cerrar la llave de paso de la red de gas.
2. Cerrar la llave de paso de agua fría.
3. Abrir todas las llaves de agua caliente de la instalación.
4. Desmontar clip y desmontar la conexión de la valvula de agua.
5. Vaciar totalmente el circuito.
6. Regresar la conexión a su posición original y montar clip.

SOLUCIÓN DE PROBLEMAS

PROBLEMAS

Causas	No salta chispa. No enciende	Salta chispa pero no enciende	Enciende pero se apaga antes de 10 segundos	Se apaga durante funcionamiento normal	Sistema de seguridad por sobrecalentamiento no funciona	Módulo (fian) del tema intermitente	No calienta lo suficiente	Poco flujo de agua	Enciende sin flujo de agua (no se aboga)	Oloro a gas o a gases de combustión	Problemas Soluciones
Bujía alejada del quemador	O										
Cable a tierra desconectado	O										Conectar cable de tierra
Suministro de energía insuficiente	O										Revisar cables, cambiar caja pilas o pilas
No hay flujo de gas	O	O	X								Abrir llave de paso del gas
Módulo de control defectuoso	X	X	X	X	X	X			X		Cambiar módulo de control
Electroválvula no abre		X									Cambiar electroválvula
Sensor de ionización fuera de posición			O								El sensor debe quedar de 4 a 10 mm del quemado
Sensor temperatura defectuoso			X	X	X						Cambiar sensor
Presión de gas insuficiente							X				Controlar presión de gas para L.P. o Natural
Inyectores tapados							X				Sopletear inyectores
Mucha distancia al punto de consumo							X				Revisar instalación
Presión de agua de red insuficiente				X				X			Revisar instalación
Filtro de agua sucio en Flowswitch								O			Limpia o cambiar
Cámara de combustión obstruida								X			Descalcificar y lavar cámara (ver manual)
Flowswitch sucio o defectuoso								X	X		Cambiar Flowswitch
Ducto tapado									O		Revisar instalación, destapar ducto
Fuga de gas										O	Revisar circuito de gas, reapretar conexiones

- X Se requieren conocimientos especializados, llamar al centro de instalación y mantenimiento.
 O Puede ser solucionado por el usuario.



Preguntas frecuentes

¿Cómo funciona el encendido del calentador paso instantáneo?

¿Puedo tener agua caliente e ilimitada con calentador de paso instantáneo?

¿Cuál es la diferencia entre un calentador de paso instantáneo y un boiler?

¿Puedo colocar un calentador de paso instantáneo donde actualmente tengo mi boiler?

¿A qué se refiere el término servicio?

¿Se necesita un caudal mínimo de agua para un Óptimo funcionamiento?

¿Se necesita una presión mínima de gas?

¿Se necesita una presión mínima de agua?

¿Qué pasa si tengo llaves ahorradoras de agua?

¿Por qué es importante respetar las distancias del calentador al servicio?

¿Que importancia tiene la tubería interna para la instalación?

¿Por que se recomienda el uso de bomba en algunos calentadores de paso instantáneos?

¿Dónde está el ahorro en el consumo de gas?

¿Puedo cambiar el tipo de gas con el mismo calentador?

¿Puedo mezclar agua caliente y fría en la regadera?

¿Por que usa pilas (2 alcalinas tamaño D)?

Posibles soluciones

Este producto tiene un dispositivo de encendido, por lo cual sólo necesita colocar las oílas (no incluidas, ver manual) al producto. Así, automáticamente cuando se abran las llaves de agua caliente el calentador se encenderá.

Si, al abrir una llave de agua caliente el equipo se enciende calentando el agua que aún está pasando mientras la llave permanece abierta. Al cerrar la llave de agua caliente el calentador se apaga.

Los calentadores de paso calientan el agua que pasa por el calentador de manera instantánea, a diferencia de los calentadores de depósito cuya capacidad está limitada al volumen que pueden almacenar.

Es posible, pero se debe desmontar primeramente el actual boiler y hacer todos los ajustes de instalación y tuberías necesarios por personal calificado.

1 servicio indica el uso de una regadera simultánea, 1,5 servicios indica el uso de una regaderas y lavamanos simultáneos.

Ver tabla página 4.

Si, dependiendo del tipo de gas (ver tabla en pág. 4 de este manual).

Si cuenta con tinaco: Debe existir una distancia vertical mínima de 1,2 m entre el fondo del tinaco y el tubo de la regadera más cercana al tinaco (ver manual).
Si la casa es alimentada por tubería directa de la calle: agua existente en la regadera principal.

No es recomendable, pues el producto ya está diseñado para ahorrar agua. Se sugiere utilizar regaderas de 61/min.

Entre el calentador y la regadera más distante se recomienda un máximo de 5 metros.

El ruteo debe ser lo más recto posible, evitando exceso de codos, conexiones y vueltas innecesarias, pues ello causa pérdidas de temperatura, presión y caudal en los servicios que demanden agua caliente.

Cuando el caudal, la presión y las distancias no son las adecuadas se requiere el uso de una bomba para asegurar el suministro de agua caliente a los servicios que lo demanden.

Los calentadores instantáneos solo consumen gas para calentar el agua que se utiliza en el momento. Los tanques (boilers) almacenan agua y la calientan cada vez que baja su temperatura 70% aproximadamente.

Existe un modelo distinto y específico para cada tipo de gas (ver empaque y manual). Si tiene duda consulte su último recibo de consumo.

Los calentadores instantáneos están diseñados para que utilicen únicamente agua caliente, es por ello que se debe ajustar la temperatura deseada con la perilla en el equipo. Si aún así quiere mezclarse, se debe abrir la llave de agua con pequeños giros hasta obtener la temperatura deseada.

Se utilizan para la chispa del encendido electrónico y duran 8 meses aprox. en uso normal moderado.



PÓLIZA DE GARANTÍA

N° DE SERIE _____

MODELO 8 L

TIPO GAS



GN



GLP



TIMBRE CONTROL DE CALIDAD

FUENTE DE ALIMENTACIÓN ELÉCTRICA: 2 PILAS ALCALINAS 3V DC

¡Felicitaciones!

Usted ha adquirido un producto Rheem, por lo cual le garantizamos su uso bajo condiciones normales y de acuerdo a las estipulaciones siguientes. Este certificado tiene validez únicamente si es acompañado de su documento de compra extendido por nuestro distribuidor comercial. Si usted desea formular algún reclamo, por favor sírvase llamar a nuestro teléfono y cuando corresponda, presente este certificado acompañando su documento de compra.

- 1.- El período de validez de esta garantía es de 36 meses a partir de su compra (no instalación o de uso).
- 2.- La validez de esta garantía (1) no se prolongará, ni renovará por reparaciones realizadas al calentador en dicho período de vigencia.
- 3.- Las reparaciones y cambios de piezas realizadas por los servicios técnicos autorizados fuera del plazo de garantía tiene una validez de 6 meses.
- 4.- La garantía no será efectiva cuando:

- a. El usuario, adjunto a la boleta o factura de compra, no presente esta póliza.
- b. Se determine intervención de personas no autorizadas
NOTA: La regulación del caudal de agua en un calentador no es intervención.
- c. La instalación del calentador si no cumple con la normativa vigente.
Calentador instalado en baño, dormitorio, sin ducto, cilindro de gas abajo, etc.
- d. El calentador sea destinado no a uso doméstico, para el cual ha sido diseñado.
- e. Exista enmiendas a los documentos avalatorios de garantía.
- f. Exista deficiencias en el transporte, operación, manipulación, instalación y ubicación.
- g. Las presiones de alimentación (gas y agua) no sean para las cuales está diseñado el artefacto para su correcto funcionamiento.
- h. Habiéndose entregado instrucciones expresas por el técnico autorizado (por escrito y en orden de atención), las cuales impliquen su seguridad personal y buen uso del artefacto, No las aplique.

- 5.- Para mayor seguridad, recomendamos dirigirse a nuestro servicio técnico autorizado, ya sea para la mantención del artefacto o la reparación del mismo, nuestros servicios técnicos están a su disposición a lo largo de todo país.

- i. No se tomen precauciones contra heladas, indicadas en este manual.
- j. El voltaje o ciclaje de alimentación no sea el definido para este artefacto.

CANALES DE ATENCIÓN

☎ +51 998 113 708

🌐 www.solicitatuinstalacion.com/atr/

✉ postventa@rheem.com.pe

🌐 www.rheem.com.pe

📞 (01) 717 2252 / (01) 717 2297

Solicita tu
instalación aquí ▶



