



El nuevo grado de confort

CALENTADOR DE AGUA A GAS TIPO PASO CONTINUO

# MANUAL DE INSTRUCCIONES

**CALENTADOR TIRO NATURAL IONIZADO CÁMARA ABIERTA  
MODELOS RTN 5.5-1**



Se requiere de personal calificado y autorizado para instalar y ajustar el calentador.  
No utiliza ducto de evacuación de los gases de combustión.  
Provisto de dispositivo de control para la contaminación atmosférica.

ARTEFACTO DISEÑADO Y FABRICADO PARA RHEEM PERÚ EN R.P.C.



## ÍNDICE

Instrucciones para el instalador.....	3
Diagrama interno del calentador.....	4
Diagrama eléctrico.....	4
Instrucciones para el calentador.....	5
Especificaciones técnicas.....	6
Instrucciones de uso.....	8
Mantenimiento.....	9
Para su seguridad.....	10
Protección contra elementos combustibles e instalación en exterior .....	11
Póliza de garantía.....	15

La empresa se reserva al derecho de cambiar, sin previo aviso, las especificaciones y características del producto, a fin de optimizar su performance y bondades.



- 1.- Este producto no está destinado para ser utilizado por personas (incluido niños) con una reducción de capacidad física, sensorial o mental, o con falta de experiencia y conocimientos, a menos que se les haya dado supervisión o instrucción en relación con el uso del artefacto, por una persona responsable de su seguridad. Los niños deben ser supervisados para asegurarse de que no jueguen con el producto.
- 2.- Si el cable de conexión se daña, éste debe ser reemplazado por el fabricante o un servicio técnico autorizado por éste para evitar cualquier riesgo.

## PARTES INCLUIDAS EN EL EMBALAJE

- 2 Pilas "D", 1.5V
- 2 mangueras flexibles de acero Inoxidable.
- Cinta Teflón.
- Válvula de agua tipo bola.
- Regulador de gas (Solo modelos GLP).
- Manguera para gas (Solo modelos GLP).
- Conector de gas (Solo modelos GLP).



## INSTRUCCIONES PARA EL INSTALADOR

### 1. ADVERTENCIAS PRELIMINARES

- Este calentador debe ser instalado por personal calificado.
- Este calentador no debe instalarse en baños o dormitorios.
- Leer las instrucciones técnicas antes de instalar este calentador.
- Leer las instrucciones de uso antes de encender el calentador.
- La potencia útil disminuye a medida que aumenta la altitud del sitio de instalación del artefacto con respecto al nivel del mar.
- La adaptación para instalar otro tipo de gas, según corresponda a la categoría del artefacto. Debe ser realizada por un instalador calificado, autorizado por la compañía de gas o el servicio técnico de la marca.



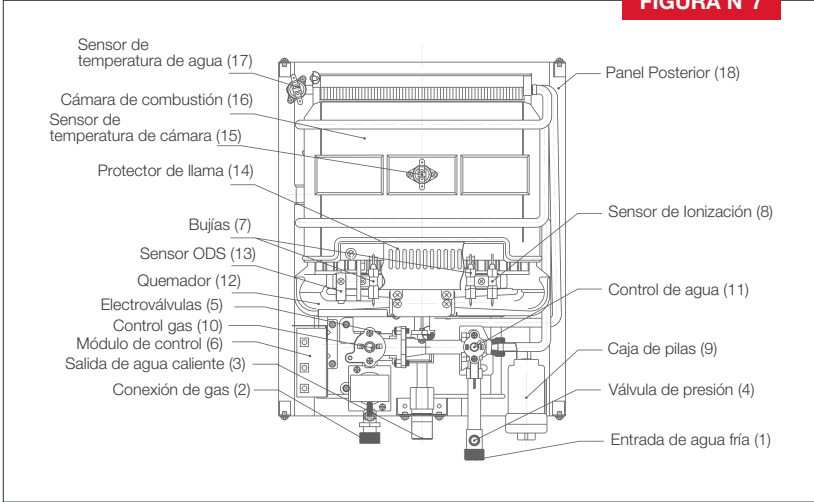
**POR SU SEGURIDAD LA INSTALACIÓN DEL CALENTADOR DEBE SER REALIZADO POR PERSONAL CALIFICADO Y AUTORIZADO.**

### 2. ADVERTENCIAS ANTES DE LA INSTALACIÓN

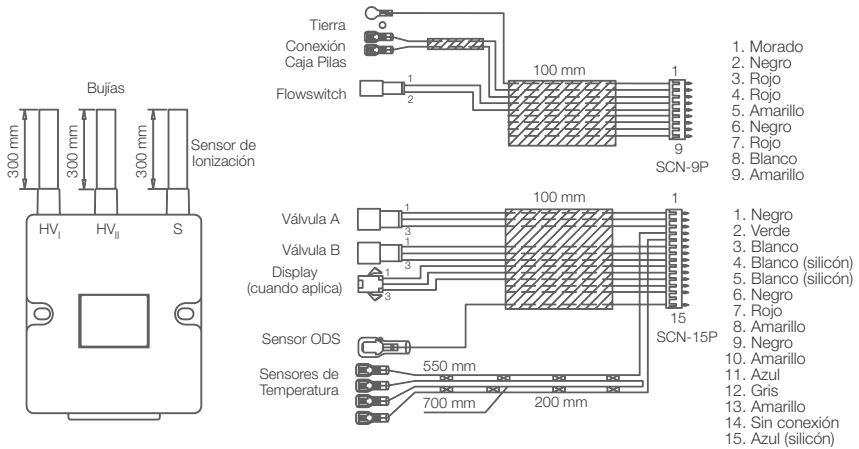
- Este calentador debe ser instalado únicamente por personal calificado.
- Antes de la instalación asegúrese que las condiciones de distribución locales (Naturaleza y presión del gas) y el ajuste del calentador sean compatibles.
- Las condiciones de reglaje se encuentran en la etiqueta (o placa de datos).
- El recinto donde se instalen estos artefactos debe contemplar las condiciones de ventilación contenidas según corresponda en las normas vigentes locales.

## DIAGRAMA INTERNO DEL CALENTADOR

FIGURA N°7



## DIAGRAMA ELÉCTRICO





## INSTRUCCIONES PARA EL CALENTADOR

### 1. CONEXIONES DE GAS

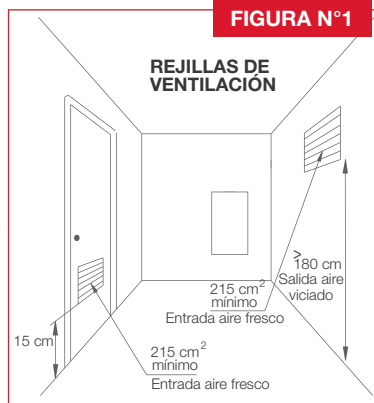
La tubería de alimentación del gas deberá tener una llave de paso para cortar el suministro de gas y deberá estar visible para su manejo.

### 2. CONEXIONES DE AGUA

La conexión de la entrada de agua fría debe instalarse al lado derecho y la conexión de salida de agua caliente a la izquierda.

### 3. PRECAUCIONES AL INSTALAR EL CALENTADOR

- No se debe instalar el calentador en baños, dormitorios o recintos cerrados que impidan la correcta ventilación.
- Los gases productos de la combustión deben ser evacuados al exterior de la vivienda a través de la rejilla superior indicada en la figura n°1. Por ningún motivo se debe instalar en un recinto confinado sin ventilaciones.
- Este calentador se debe instalar a una distancia mínima de 20 cm de cualquier material combustible y se debe proteger en caso que accidentalmente se ponga un material combustible a menos de 20 cm de este.
- En caso de que el calentador se instale en un espacio exterior deberá protegerse contra vientos y lluvias.



**ADVERTENCIA:** No debe soldar o aplicar calor excesivo a menos de 80 mm de la conexión de agua fría, (Fig. 7(1)), y la conexión de gas (Fig. 7(2)); utilice flexibles para agua y NO retire el filtro de agua ni el filtro de gas.  
"EL NO CUMPLIMIENTO DE LO ANTERIOR, SERÁ MOTIVO DE TÉRMINO DE GARANTÍA."

### 4. PREPARACIÓN DEL CALENTADOR PARA SU INSTALACIÓN (VER FIG. N° 7)

- Fijar firmemente el calentador a la pared haciendo uso de los soportes superior o inferior ubicados en el respaldo del calentador. Si la pared donde se instale el calentador es de madera, se debe colocar una plancha de material incombustible y su tamaño debe exceder como mínimo en 100mm el tamaño del calentador.
- Conectar las tuberías de agua fría (Fig. 7 (1)), de agua caliente (Fig. 7 (3)) y de gas (Fig. 7 (2))
- Las tuberías para conexión del gas deberán ser metálicas y rígidas. Instalar las llaves de paso para agua y gas.
- Instale la placa deflectora de humos en el respaldo del calentador.
- Abrir las llaves de paso del agua y del gas, verificando la estanqueidad de ambos circuitos, utilice agua jabonosa para el caso del gas.
- Verifique también al interior del calentador, la correcta hermeticidad.

### 5. RECOMENDACIONES

Al instalar el artefacto y por posibles desajustes surgidos durante el transporte, sugerimos efectuar las siguientes revisiones, con el fin de obtener su óptimo funcionamiento y la máxima seguridad para el usuario.

- Verificar apriete de pernos y tuercas en circuitos de gas y agua
- Verificar hermeticidad del circuito de gas (usar agua jabonosa). Ver generalidades en página siguiente.
- Verificar hermeticidad del circuito de agua.
- Efectuar prueba de funcionamiento, confirmando la hermeticidad de ambos circuitos.

**Los Flexibles suministrados son solo para las conexiones de agua, no para la conexión de gas.**



## ESPECIFICACIONES TÉCNICAS

ESPECIFICACIONES TÉCNICAS	Unid.	RTN 5.5-1
Gas / Presión	[mbar]	GLP 28-32 //GN 16-23
Capacidad $\Delta T$ 25°C	[l/min]	5,5
Categoría / Tipo		II 2H3B/P AAS
Potencia Útil Nominal	[kW]	9,5
Consumo Térmico Nominal	[kW]	10,7
Eficiencia	[%]	87
Roscas conexión del gas y agua	ISO 228	G 1/2"
Presión encendido con máxima agua	[psi]	0,29
Caudal de encendido mínimo	[L/min]	1,5
Dimensiones del artefacto	[mm]	370 x 290 x 111
Máxima temperatura	[°C]	75
Alimentación Eléctrica	[V]	2 Pilas D / 3VDC
Peso Neto	[Kg]	4,2 / 4,2
Peso Bruto	[Kg]	6,4 / 5,6

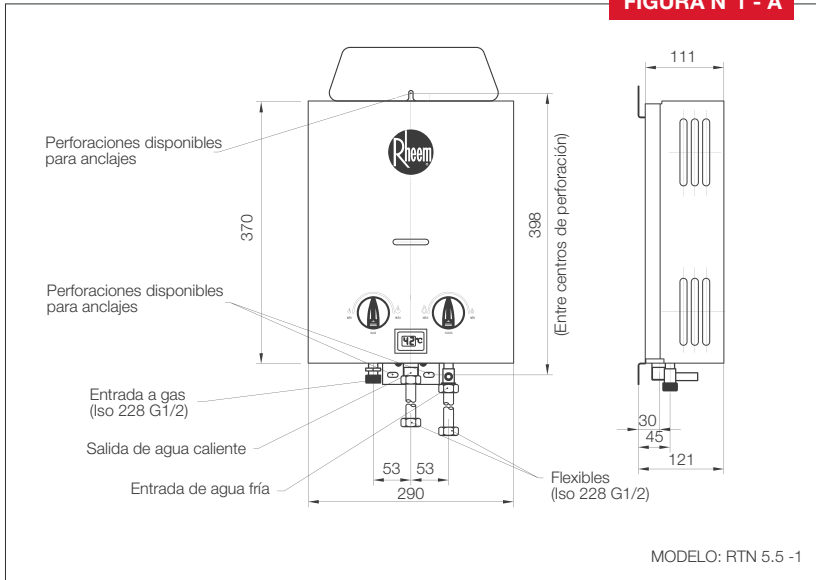
## ATRIBUTOS

Seguridad por ionización	✓
Seguridad por encendido progresivo	✓
Sensor temperatura agua en cámara	✓
Seguridad contra contaminación atmosférica	✓
Interruptor Encendido / Apagado (digital)	✓
Sello de gas	✓
Encendido automático sin llama piloto	✓
Seguridad por válvula sobre presión	✓
Seguridad contra obstrucción del intercambiador de calor	✓



## ESPECIFICACIONES TÉCNICAS

FIGURA N°1 - A





## INSTRUCCIONES DE USO



### PRECAUCIONES CONTRA LAS HELADAS (AFECTA LA GARANTÍA)

En caso de que el calentador quede instalado en zonas susceptibles al congelamiento del agua por bajas temperaturas, se recomienda evacuar el agua del artefacto cuando éste se encuentra sin uso. Para tal efecto siga las siguientes instrucciones:

- Presione el interruptor para cortar la energía eléctrica del calentador.
- Cerrar la llave de paso de la red de gas.
- Cerrar la llave de paso de agua fría.
- Abrir todas las llaves de agua caliente de la instalación (consumo).
- Desmontar la válvula sobrepresión. (Fig. 7 (4))
- Vaciar totalmente el circuito.
- Montar nuevamente la válvula sobrepresión.

Alternativamente a todo lo anterior, usted puede cerrar la llave de paso del gas y abrir ligeramente la llave de agua caliente, permitiendo que un pequeño goteo de ésta impida que el agua se congele.

## VÁLVULA DE SOBREPRESIÓN (Fig. 7)

Ésta actúa liberando la presión de agua de la red y del artefacto, cuando por alguna causa ésta aumenta superando los 170 psi aprox., actuará como elemento de seguridad, cuidando de un posible daño estructural al circuito de agua.

## CONTROL DE FUNCIONAMIENTO

Al abrir la llave de agua caliente, se activa la electroválvula (Fig. 7 (5)), iniciando el ciclo del módulo de control (Fig. 7 (6)), el cual entrega energía eléctrica para lograr el encendido; una vez, que el flowswitch de la señal al módulo de control, el que a su vez ordena el encendido al quemador (Fig. 7 (12)), generando chispas en la bujía (Fig. 7 (7)), lo cual activa el sensor de ionización (Fig. 7 (8)), sino se produce el encendido en 8 segundos, el sistema electrónico se apaga, debiendo Ud. cerrar y volver a abrir la llave de agua, para intentar nuevamente el encendido.

## PIEZAS DE REPUESTO

Para un buen mantenimiento y funcionamiento eficiente del artefacto, se recomienda instalar siempre repuestos originales de fábrica. Esto garantiza el uso continuo, permanente y seguro del calentador.

## AJUSTES

Para su correcto funcionamiento, este calentador requiere ser ajustado de acuerdo con las condiciones locales de presión atmosférica y temperatura ambiente.

- Compruebe que su calentador tiene instaladas las 2 pilas tipo D alcalinas, en la caja de pilas (Fig. 7 (9)) y presione el interruptor.
- El calentador se enciende en forma automática al momento que Usted abre la llave de agua caliente.
- En caso que no produzca el encendido dentro de 8 segundos el sistema electrónico se apaga, debiendo Usted cerrar la llave de agua caliente y volverla a abrir para reiniciar el encendido.
- Para regular la temperatura del agua gire el control de temperatura o agua (Fig. 7 (10) (11))
- Para apagar su calentador, solo cierre la llave de agua caliente.
- Para quitar la energía eléctrica del calentador presione el interruptor y puede retirar las pilas del interior de la caja de pilas (Fig.7 (9))



## MANTENIMIENTO

### (No cubierto por la garantía)

Después de un año, deberá darse mantención al artefacto, revisar y limpiar a fondo, así como eliminar las incrustaciones interiores de los ductos de agua, si fuera necesario. El mantenimiento debe ser efectuado sólo por el Servicio Técnico Autorizado, el cual realizará como mínimo los siguientes trabajos:

**CIRCUITO DE GAS:** Comprobar la estanqueidad del circuito de gas. Para ello, hacer funcionar el artefacto y abrir la llave de agua caliente: al cerrar ésta, el quemador no debe permanecer encendido. Eventualmente limpiar el filtro de gas ubicado a la entrada de la conexión de gas (Fig. 7 (2)).

**FRENTE:** Limpiar el frente con un paño y detergente no abrasivo.

**ELECTROVÁLVULA:** Comprobar el correcto funcionamiento de las electroválvulas ( Fig . 7 (5), de la siguiente forma: Estando el calentador en funcionamiento, desconecte las electroválvulas de su respectivo conector eléctrico y compruebe que el calentador se apaga. Conecte nuevamente la electroválvula. Si el calentador no se apaga en alguna de las comprobaciones realizadas, cambie la válvula de gas.

**DISTANCIA DE BUJÍA:** Verificar que la distancia entre hierros en la bujía es de  $4 \pm 0,5$ mm aprox. Si la distancia es otra se deberá corregir.

**QUEMADOR:** Realice una limpieza en seco del mismo.

**SELECTOR CONTROL DE GAS Y CONTROL DE AGUA:** Elementos móviles deben ser revisados y lubricados si fuera necesario.

### DISPOSITIVOS DE SEGURIDAD Y DE CONTROL DE LA CONTAMINACIÓN ATMOSFÉRICA

- No se debe desarmar ni ajustar. La calibración se realiza en un laboratorio especializado.
- Solo se debe limpiar con aire comprimido. No usar abrasivos.
- No se debe desarmar ni ajustar
- Si está defectuoso, reemplácelo completo por uno igual al original de la marca.

### LIMPIEZA

---

Utilice un paño o esponja húmeda con agua y detergente suave. No utilice ningún tipo de Abrasivo (ni polvo, ni líquido, ni fibra metálica o sintética).

### ADVERTENCIAS

---

La función del dispositivo de seguridad ODS no se puede anular. Cuando el calentador se apague cierre y vuelva a abrir la llave de agua caliente, si se apaga nuevamente o se apaga continuamente, llame inmediatamente al técnico capacitado, para que verifique la correcta ventilación del recinto en donde se encuentra instalado el calentador.

### IMPORTANTE

---

Para no poner en riesgo la vida de las personas, NO PERMITA la intervención del dispositivo ODS, por parte de personas no calificadas.



## PARA SU SEGURIDAD



- ✓ Si percibe olor a gas: 1. Cierre la llave del gas. / 2. Abra las ventanas. / 3.No pulse ningún interruptor. / 4. Apague las posibles llamas // Llame inmediatamente al servicio de emergencia de la compañía que distribuye el gas.
- ✓ No almacene ni utilice materiales o líquidos inflamables en las proximidades del aparato especialmente en la zona inferior de éste.
- ✓ La mantención del artefacto, el ajuste o la transformación para ser usado con otro tipo de gas, deben ser efectuados por el Servicio Técnico Autorizado o por un instalador calificado.
- ✓ Para un confiable y seguro funcionamiento del calentador, se necesita un mantenimiento de a lo menos una vez al año, efectuado por el Servicio Técnico Autorizado.
- ✓ Si la pared donde se va montar el calentador es de material no resistente al fuego (madera, intermit, vulcanica, etc) deberá interponerse una plancha de material incombustible (no quebradizo) y su tamaño debe exceder, al menos, en 100 mm el contorno del artefacto.
- ✓ Si en caso de que el calentador por alguna razón quedara fuera de servicio permanentemente, deberá llamar al Servicio Técnico Autorizado.

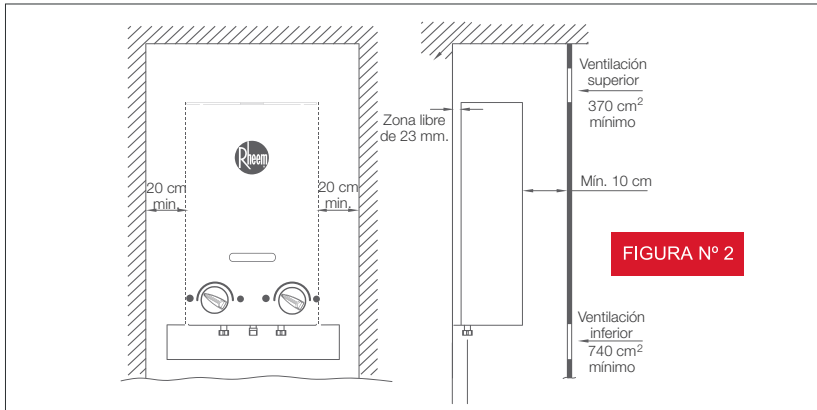
## ADVERTENCIAS



- 1.- Tomar las precauciones necesarias sobre los riesgos de quemaduras al contacto directo con la cubierta del artefacto, paredes adyacentes y el exterior de los conductos, en el caso que éstos sobrepasen las temperaturas máximas permitidas por la norma.
- 2.- No tape las ventilaciones de la sala donde está instalado el artefacto. Al tapparlas pone es riesgo la vida.
- 3.- Si el sensor ODS no permite el funcionamiento del calentador, no lo anule ni haga un puente eléctrico. Esto pone en riesgo la vida de las personas por envenenamiento por monóxido de carbono. Si el calentador presenta ésta condición, llame al servicio técnico.
- 4.- El sensor ODS es calibrado en laboratorios especializados, no puede ser desarmado, re-calibrado, ni modificado. Solo se debe realizar una limpieza externa con aire comprimido. En caso de falla debe ser reemplazado por otro del mismo modelo y marca.



## PROTECCIÓN CONTRA ELEMENTOS COMBUSTIBLES E INSTALACIÓN EN EXTERIOR



NOTA: Las separaciones a paredes o materiales combustibles debe ser 20 cm. V

### GENERALIDADES

El volumen mínimo del recinto debe ser 3,4 m<sup>3</sup> por cada kW de Consumo nominal. Su calentador debe ser instalado en un recinto con ventilación que incluya celosías en zona inferior y superior de 6cm<sup>2</sup> por cada kW de consumo nominal comunicados al exterior de la vivienda. Las ventilaciones deberán estar a una altura máxima de 0.15m y la otra a un mínimo de 1.8m, sobre el piso respectivamente (ver fig. 1). La instalación del artefacto deberá hacerse de acuerdo a las normas técnicas NPT 321.127 o NTP 111.022 y NTP 321.128 o NTP 111.023, según el gas a utilizar y en sitios donde no se generen riesgos para los usuarios ni sus bienes materiales. La reglamentación no permite instalar calentadores en salas de baños ni dormitorios.

### CONEXIÓN DE GAS

Mantener limpia la tubería de gas. Las cañerías para conexión de gas deben ser metálicas y rígidas. Montar una llave de paso que pueda interrumpir en forma rápida y segura el flujo de gas al calentador entre 100 y 200 mm. Usar empaquetadura para gas.

### CONEXIÓN DE AGUA

Instalar el agua fría a la derecha y el agua caliente a la izquierda. Instalar una llave de paso para el control de agua en la entrada de agua del calentador (derecha). Usar empaquetadura para agua.

### COMPROBAR LA HERMETICIDAD

Abrir las llaves de paso del gas y del agua. Comprobar la estanqueidad del calentador y las conexiones del gas y agua. Poner en funcionamiento el artefacto. Comprobar el funcionamiento y la instalación de la salida de los humos de la combustión.

En caso de efectuar pruebas de hermeticidad de la instalación de gas domiciliaria, debe cerrar la llave de paso del gas para presiones de prueba inferiores a 3,4 kPa (350 mm H<sub>2</sub>O); para presiones superiores, desconectar el gas del calentador.

- El instalador debe explicar al cliente el modo de funcionamiento y el manejo del artefacto.
- Solicitamos que este manual sea entregado al usuario.



**ADVERTENCIA:** No se deben efectuar maniobras contrarias a lo indicado en este Manual. Se prohíbe la intervención sobre dispositivos sellados del sistema de gas, quemador, sistema de evacuación de gases y sistema eléctrico, porque podría comprometer la seguridad del usuario; el no cumplimiento de lo anterior será motivo de pérdida de la Garantía.









## PÓLIZA DE GARANTÍA

N° DE SERIE \_\_\_\_\_

MODELO 5.5 L

TIPO GAS

GN

GLP



TIMBRE CONTROL DE CALIDAD

FUENTE DE ALIMENTACIÓN ELÉCTRICA: 2 PILAS ALCALINAS 3V DC

¡Felicitaciones!

Usted ha adquirido un producto Rheem, por lo cual le garantizamos su uso bajo condiciones normales y de acuerdo a las estipulaciones siguientes. Este certificado tiene validez únicamente si es acompañado de su documento de compra extendido por nuestro distribuidor comercial. Si usted desea formular algún reclamo, por favor sírvase llamar a nuestro teléfono y cuando corresponda, presente este certificado acompañando su documento de compra.

- 1.- El período de validez de esta garantía es de 36 meses a partir de su compra (no instalación o de uso).
- 2.- La validez de esta garantía (1) no se prolongará, ni renovará por reparaciones realizadas al calentador en dicho período de vigencia.
- 3.- Las reparaciones y cambios de piezas realizadas por los servicios técnicos autorizados fuera del plazo de garantía tiene una validez de 6 meses.
- 4.- La garantía no será efectiva cuando:
  - a. El usuario, adjunto a la boleta o factura de compra, no presente esta póliza.
  - b. Se determine intervención de personas no autorizadas  
NOTA: La regulación del caudal de agua en un calentador no es intervención.
  - c. La instalación del calentador si no cumple con la normativa vigente.  
Calentador instalado en baño, dormitorio, sin ducto, cilindro de gas abajo, etc.
  - d. El calentador sea destinado no a uso doméstico, para el cual ha sido diseñado.
  - e. Exista enmiendas a los documentos avalatorios de garantía.
  - f. Exista deficiencias en el transporte, operación, manipulación, instalación y ubicación.
  - g. Las presiones de alimentación (gas y agua) no sean para las cuales está diseñado el artefacto para su correcto funcionamiento.
  - h. Habiéndose entregado instrucciones expresas por el técnico autorizado (por escrito y en orden de atención), las cuales impliquen su seguridad personal y buen uso del artefacto, No las aplique.
- 5.- Para mayor seguridad, recomendamos dirigirse a nuestro servicio técnico autorizado, ya sea para la mantención del artefacto o la reparación del mismo, nuestros servicios técnicos están a su disposición a lo largo de todo país.
  - i. No se tomen precauciones contra heladas, indicadas en este manual.
  - j. El voltaje o ciclaje de alimentación no sea el definido para este artefacto.

**www.rheem.com.pe**  
**postventa@rheem.com.pe**  
**+511 717 2297**

